



переведено на русский язык с ОРИГИНАЛА

Инструкция по использованию вапорайзера PUFFCO PEAK PRO



PUFFCO PEAK PRO VAPORIZER

ПРОЧТИТЕ ВНИМАТЕЛЬНО!

Пожалуйста, полностью прочтите инструкцию перед использованием устройства, для того чтобы точно извлечь максимум пользы из вапорайзера PEAK PRO. Вы избежите порчи устройства и неприятных ощущений если сделаете это до использования, а не после.

На сайте puffco.com/support вы можете найти обучающие видео и полезные советы.

PUFFCO PEAK PRO

Эта инструкция покажет вам как использовать ваш вапорайзер PEAK PRO, включая подготовку, чистку и настройку приложения.

Содержание:

1. Комплект поставки
2. Что нового?
3. Краткая инструкция
4. Настройки температуры
5. Чистка устройства
6. Продвинутые функции
7. Мобильное приложение

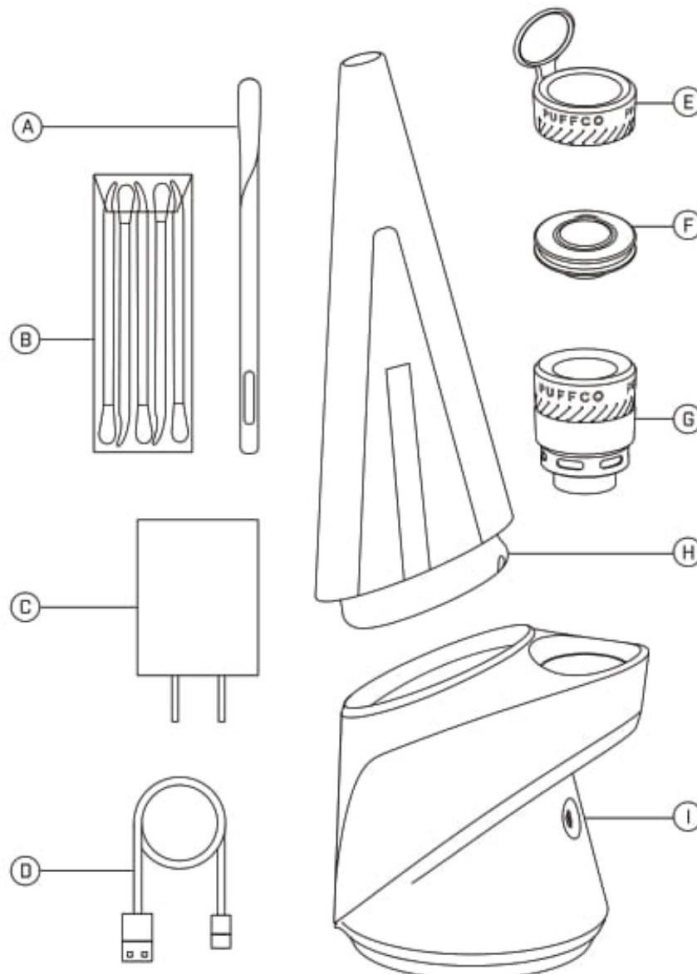
Возникли вопросы? Свяжитесь с нами!

+38 (063) 752-73-00 * +38 (067) 464-08-42 * +38 (050) 465-26-66 * e-mail:info@duda.com.ua

КОМПЛЕКТ ПОСТАВКИ:

- (A): Приспособление для набивки
- (B): Двойное приспособление
- (C): Адаптер
- (D): Кабель USB тип C
- (E): Петелька и страховочный тросик
- (F): Карбоновая крышка
- (G): Камера
- (H): Стекланный резервуар*
- (I) : База PEAK PRO
- (J) : Чехол для транспортировки

* Каждый стеклянный резервуар изготавливается индивидуально, поэтому они могут немного отличаться размером



Возникли вопросы? Свяжитесь с нами!

+38 (063) 752-73-00 * +38 (067) 464-08-42 * +38 (050) 465-26-66 * e-mail:info@duda.com.ua

ЧТО НОВОГО?



Соединение по Блутуз



Беспроводная зарядка
(док-станция продается
отдельно)



Зарядка по USB-C



Управление
температурой в
реальном времени

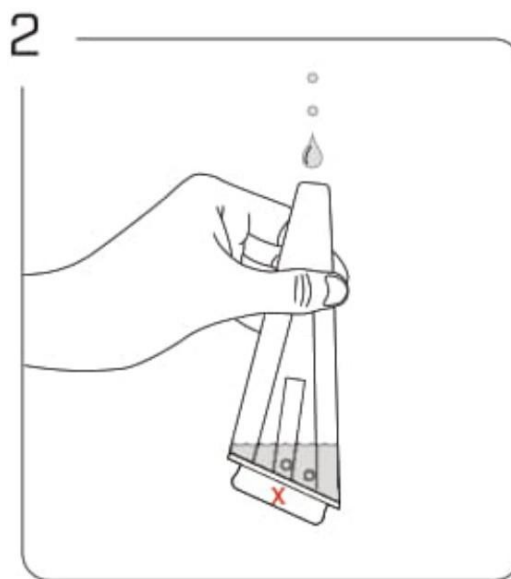
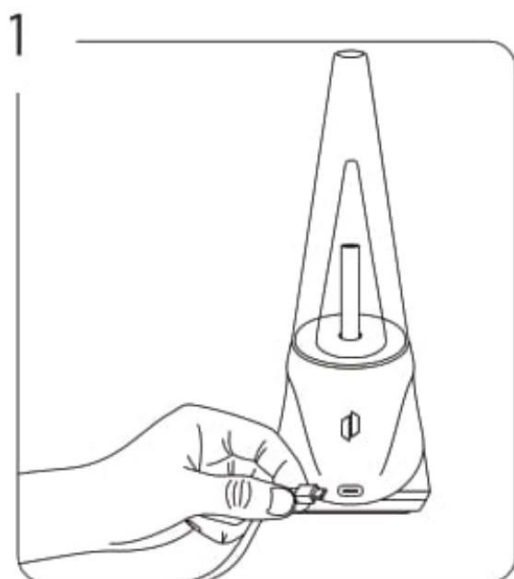


Камера большого
объема



Настраиваемые цвета
светодиодов

КРАТКАЯ ИНСТРУКЦИЯ:



Полностью зарядите аккумулятор устройства перед первым использованием. Цвет светодиода будет оповещать об уровне заряда аккумулятора. **Красный** - низкий уровень, **Оранжевый** - половина заряда, **Зеленый** - полный заряд. Трижды нажмите кнопку питания для того, чтобы узнать уровень заряда

аккумулятора

Возникли вопросы? Свяжитесь с нами!

+38 (063) 752-73-00 * +38 (067) 464-08-42 * +38 (050) 465-26-66 * e-mail:info@duda.com.ua



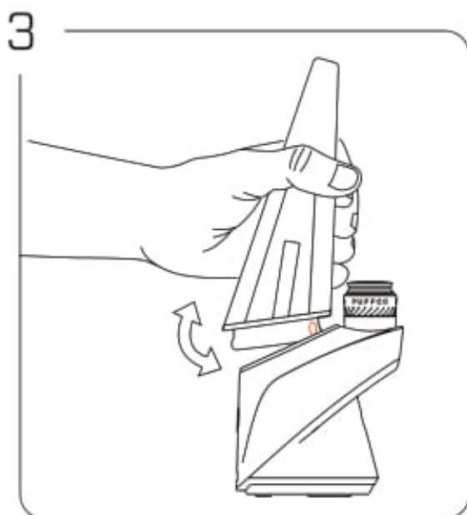
переведено на русский язык с ОРИГИНАЛА

Наполните стеклянный резервуар водой чуть выше отверстий для воздуха. Не наполняйте резервуар, когда он присоединен к базе.

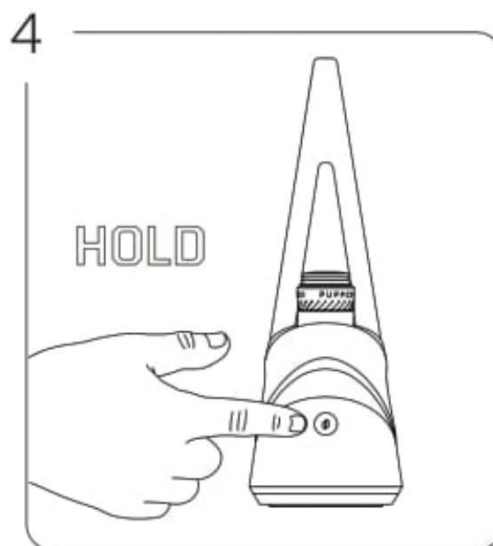
X - Не позволяйте проникнуть воде в нижние отсеки!

Возникли вопросы? Свяжитесь с нами!

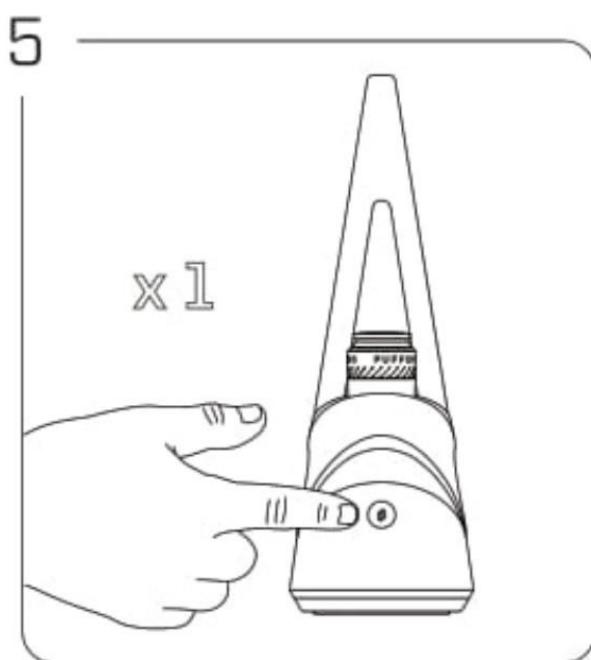
+38 (063) 752-73-00 * +38 (067) 464-08-42 * +38 (050) 465-26-66 * e-mail:info@duda.com.ua



Совместите входное отверстие резервуара с камерой. Аккуратно вставьте сначала переднюю часть, а затем заднюю часть резервуара в базу.

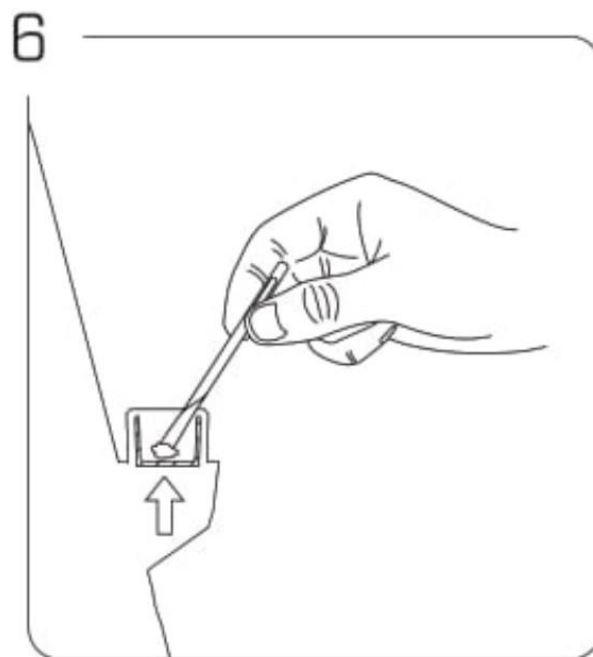


Для того чтобы включить или выключить устройство, нажмите и удерживайте кнопку питания в течение 3 секунд.



Одиночное нажатие переключает температурные режимы.

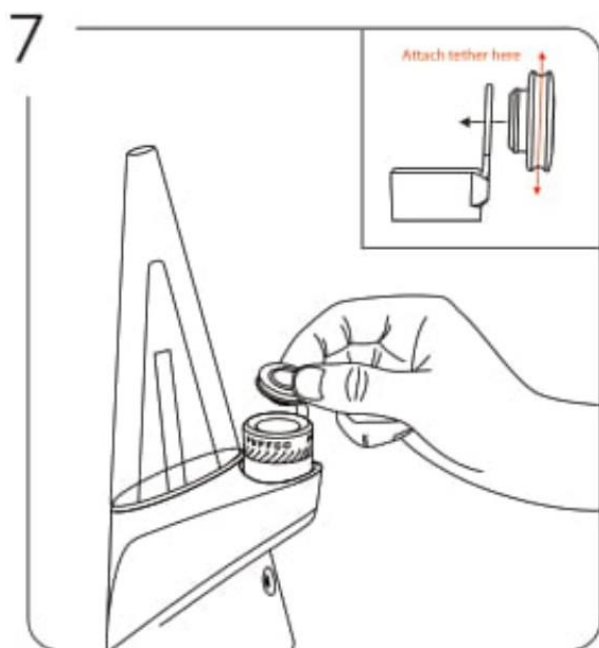
ГОЛУБОЙ (низкая температура)
ЗЕЛЕНЬЙ (средняя температура)
КРАСНЫЙ (высокая температура)
БЕЛЫЙ (пиковая температура)



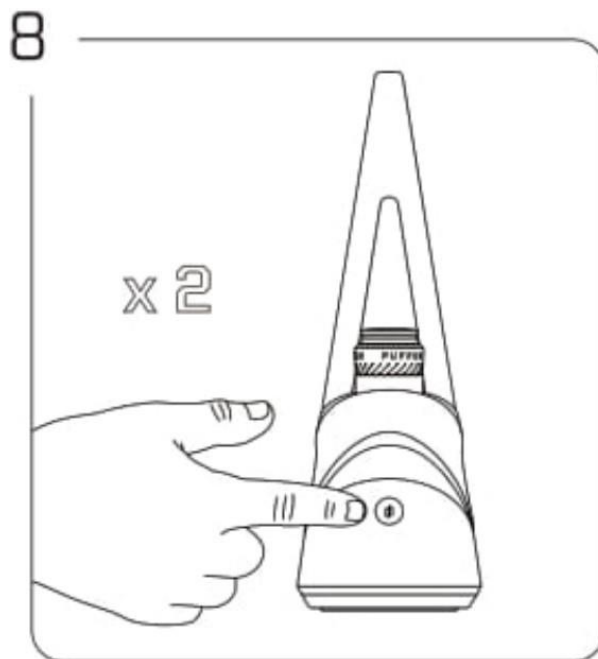
Используйте приспособление для набивки или двойное приспособление PUFFCO, для того чтобы поместить субстанцию на дно чаши (не на стенки).

Возникли вопросы? Свяжитесь с нами!

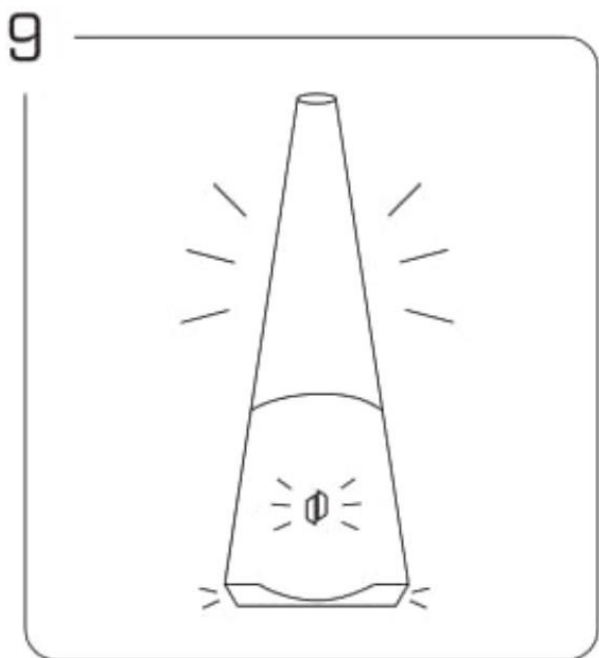
+38 (063) 752-73-00 * +38 (067) 464-08-42 * +38 (050) 465-26-66 * e-mail:info@duda.com.ua



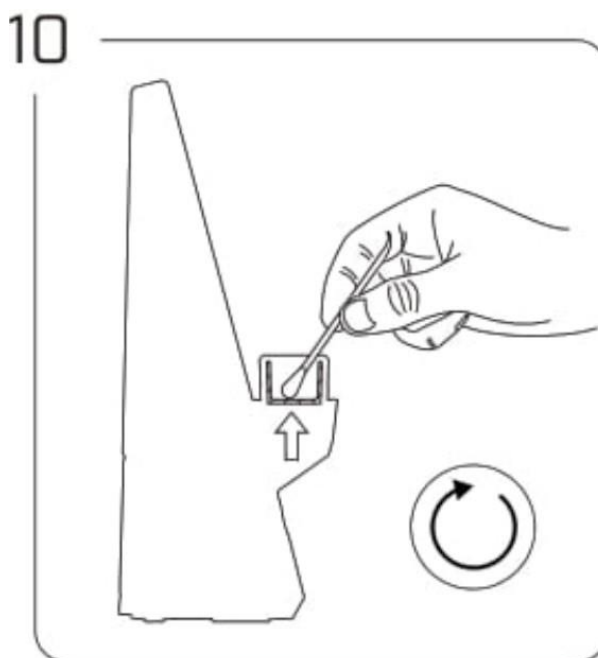
Закройте камеру карбоновой крышкой. Нажмите до упора. Используйте петельку и страховочный тросик, чтобы крышка держалась на месте во время использования.



Дважды нажмите на кнопку питания чтобы запустить процесс нагрева. Нажмите и удерживайте кнопку, когда решите прервать этот процесс. Пульсирующий свет показывает, что процесс нагрева активен.



Устройство завибрирует и светодиод мигнет три раза, когда устройство будет готово. Плавное вдыхание обеспечит наилучший результат. (см. пункт Усиленный режим)



Используйте ватные палочки или двойное приспособление для того, чтобы очищать камеру после каждого использования. Аккуратно очищайте камеру круговыми движениями.

Возникли вопросы? Свяжитесь с нами!

+38 (063) 752-73-00 * +38 (067) 464-08-42 * +38 (050) 465-26-66 * e-mail:info@duda.com.ua

НАСТРОЙКА ТЕМПЕРАТУРЫ:

КАК ВЫБРАТЬ НАСТРОЙКУ

1. Убедитесь в том, что устройство включено.
2. Нажмите кнопку питания один раз чтобы перейти от одного температурного режима к другому.
3. Нажмите кнопку питания дважды для того чтобы запустить нагрев.

Каждый температурный режим имеет свое предназначение и результат, в зависимости от того, что вы хотите получить в итоге. Нет неправильно выбранной настройки, экспериментируйте для того чтобы понять, что вам подойдет больше всего.

Пиковая температура (Продвинутый режим)

Обеспечивает максимум насыщенных испарений но мало вкуса.

Высокая температура (Сильный режим)

Обеспечивает много испарений с неплохим вкусом.

Средняя температура (Сбалансированный режим)

Баланс между количеством испарений и их вкусом. Лучшее из этих параметров

Низкая температура (Режим вкуса)

Лучше всего подходит для концентратов. Оптимальный вкус и легкие испарения.

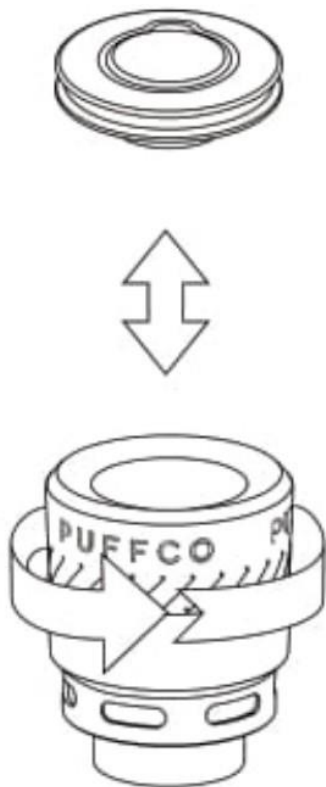
* Это цвета и настройки температур по умолчанию. Их можно изменять при помощи приложения.

Возникли вопросы? Свяжитесь с нами!

+38 (063) 752-73-00 * +38 (067) 464-08-42 * +38 (050) 465-26-66 * e-mail:info@duda.com.ua

ЧИСТКА УСТРОЙСТВА:

ЧИСТКА: КАМЕРА



1. Снимите крышку и открутите камеру от базы.

!!! Не трогайте пока не остынет

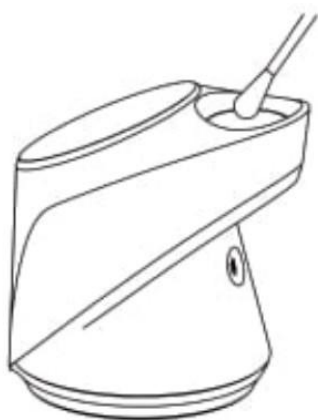
2. **Легкая очистка:** используйте ватную палочку и 90% + изопропиловый спирт для того, чтобы избавиться от остатков субстанции.

3. **Полная очистка:** замочите камеру в 90% + изопропиловом спирте на 20 минут. Никогда не используйте воду (только изопропиловый спирт)!

!!! Изопропиловый спирт - легковоспламеняющееся вещество. Дайте камере полностью высохнуть перед тем как пользоваться ею.

ЧИСТКА: БАЗА

Подготовка: отсоедините стеклянный резервуар и камеру.



Аккуратно очистьте позолоченные контакты, используя ватные палочки, смоченные в изопропиловом спирте.

Очистьте воздуховод между базой и стеклянным резервуаром.

!!! Ни в коем случае не допускайте попадания воды в базу!

Возникли вопросы? Свяжитесь с нами!

+38 (063) 752-73-00 * +38 (067) 464-08-42 * +38 (050) 465-26-66 * e-mail:info@duda.com.ua

ЧИСТКА: СТЕКЛЯННЫЙ РЕЗЕРВУАР

Подготовка: аккуратно отсоедините резервуар от базы.



1. После того как вы отсоедините резервуар, замочите его в изопропиловом спирте.

2. После замачивания в изопропиловом спирте сполосните проточной водой (убедитесь в том, что вы полностью отмыли резервуар от спирта перед тем как использовать его).

Дайте резервуару полностью высохнуть перед тем как присоединять его к базе.

X - не присоединяйте резервуар к базе, если в его нижней камере есть вода.

ОБЩИЕ ПРЕДУПРЕЖДЕНИЯ:

- Не переполняйте камеру.
- Не дуйте и резко не выдыхайте в резервуар. Это приведет к тому, что вода выплеснется на базу.
- Не храните устройство с резервуаром наполненным водой, кроме случаев если вы используете Резервуар PUFFCO для путешествий.
- Сильные вдыхания могут привести к рассеиванию субстанции и порче камеры.
- Не заряжайте аккумулятор устройства и не используйте устройство при температуре ниже 0 градусов Цельсия и выше 37 градусов Цельсия.
- Заряжайте аккумулятор устройства только при помощи кабеля и адаптера, идущих в комплекте.
- Избегайте попадания устройства в жидкости и в среду повышенной влажности.
- Храните устройство в сухом, темном месте.
- Во время использования камера слишком нагревается (есть риск обжечься).

Возникли вопросы? Свяжитесь с нами!

+38 (063) 752-73-00 * +38 (067) 464-08-42 * +38 (050) 465-26-66 * e-mail:info@duda.com.ua

ПРОДВИНУТЫЕ ФУНКЦИИ:

УСИЛЕННЫЙ РЕЖИМ:

После того как устройство нагреется, дважды нажмите кнопку питания для того, чтобы активировать усиленный режим. Это продлит время затяжки и/или увеличит температуру при затяжке. Вы можете продлевать этот режим если вам это необходимо. Используя приложение, вы можете настроить время и температуру усиленного режима.

РЕЖИМ ГОТОВНОСТИ:

(Для активации режима готовности вам необходимы док станция PEAK PRO и мобильное приложение)

После того как вы подключите вапорайзер PEAK PRO к мобильному приложению, активируйте Режим Готовности в настройках приложения.

После этой операции устройство будет автоматически запускать нагрев до указанной температуры, как только вы будете снимать его с док станции PEAK PRO.

РЕЖИМ СКРЫТНОСТИ:

Быстро нажмите кнопку питания четыре раза для того, чтобы активировать или деактивировать Режим Скрытности. Этот режим отключает все светодиоды на вашем устройстве для незаметности.

КОДЫ ОШИБОК:

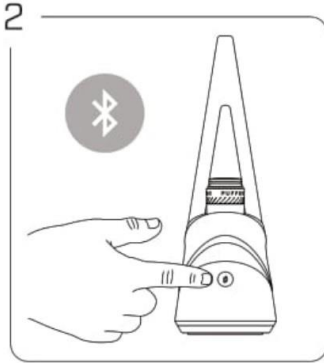
- 1: Камера не подсоединена (3 белых мигания).
- 2: Ошибка камеры (красный голубой красный голубой).
- 3: Устройство перегрелось (красный в течении пяти секунд).
- 4: Низкий уровень заряда аккумулятора (3 красных мигания).

МОБИЛЬНОЕ ПРИЛОЖЕНИЕ:

Мобильное приложение PEAK PRO имеет очень много новых функций, которые позволят вам получить новый опыт, разблокируют специальные функции и тому подобное.

Возникли вопросы? Свяжитесь с нами!

+38 (063) 752-73-00 * +38 (067) 464-08-42 * +38 (050) 465-26-66 * e-mail:info@duda.com.ua



Нажмите и удерживайте кнопку питания в течение 6 секунд для того чтобы синхронизировать вапорайзер PEAK PRO с приложением. Устройство выключится, а затем включится. Удерживайте кнопку пока она не загорится голубым светом.

За доп. информацией перейдите на сайт [Puffco.com](https://puffco.com)

НЕОБХОДИМА ПОМОЩЬ? СВЯЖИСЬ С НАМИ!

Если у вас неудачный опыт с устройством, свяжитесь с нашей командой поддержки.

1. Используйте приложение! Приложение даст нам важную диагностическую информацию о вашем устройстве. Заполните гарантийную форму в приложении для того чтобы мы обслужили вас как можно быстрее.
2. Посетите раздел сайта puffco.com/support Там вы найдете обучающие видео и другие полезные материалы, которые возможно помогут быстро разрешить ваши проблемы.

ПОДЕЛИСЬ ТОЧКОЙ ЗРЕНИЯ:

Используйте #PuffcoPeak, для того чтобы поделиться вашим опытом.

Мы также будем рады, если вы подпишитесь на наш инстаграмм.

Puffco

Возникли вопросы? Свяжитесь с нами!

+38 (063) 752-73-00 * +38 (067) 464-08-42 * +38 (050) 465-26-66 * e-mail:info@duda.com.ua