



переклад українською мовою з ОРИГІНАЛУ

# Інструкція з використання вапорайзера PUFFCO PEAK PRO



PUFFCO PEAK PRO VAPORIZER

## УВАЖНО ПРОЧИТАЙТЕ!

Будь ласка, повністю прочитайте інструкцію перед використанням пристрою, щоб точно отримати максимум користі з вапорайзера PEAK PRO. Ви уникнете псування пристрою і неприємних відчуттів якщо зробите це до використання, а не після.

На сайті [puffco.com/support](http://puffco.com/support) ви можете знайти навчальні відео та корисні поради.

## PUFFCO PEAK PRO

Ця інструкція покаже вам як використовувати ваш вапорайзер PEAK PRO, включаючи підготовку, чищення та налаштування програми.

Зміст:

1. Комплект поставки
2. Що нового?
3. Коротка інструкція
4. Налаштування температури
5. Чищення пристрою
6. Просунуті функції
7. Мобільний додаток

---

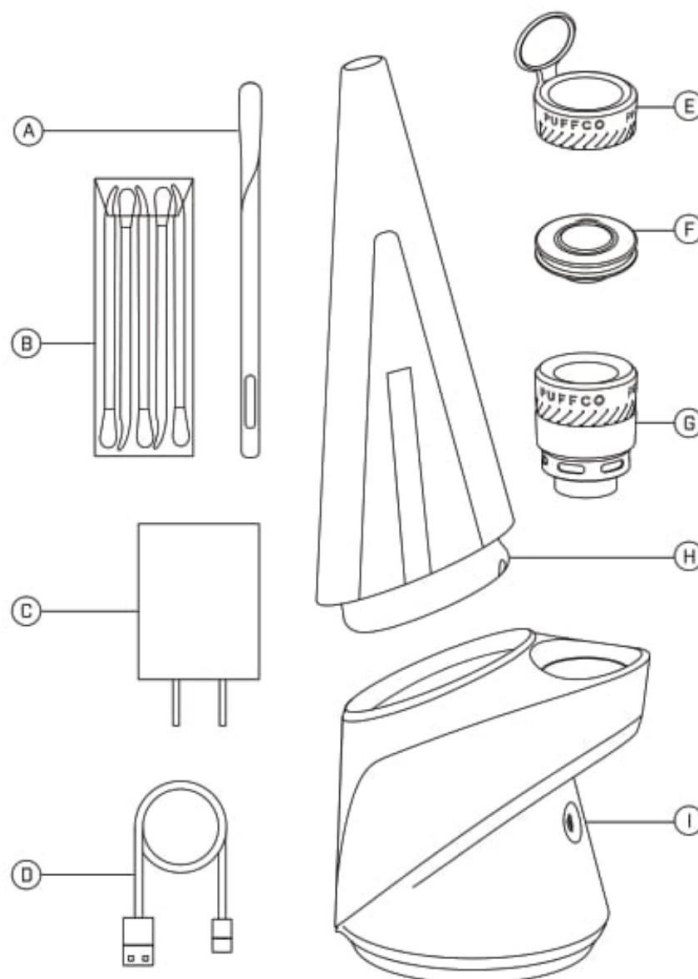
**Виникли питання? Зв'яжіться з нами!**

+38 (063) 752-73-00 \* +38 (067) 464-08-42 \* +38 (050) 465-26-66 \* e-mail:info@duda.com.ua

## КОМПЛЕКТ ПОСТАВКИ:

- (A): Пристрій для набивання
- (B): Подвійний пристрій
- (C): Адаптер
- (D): Кабель USB тип C
- (E): Петелька та страхувальний тросик
- (F): Карбонова кришка
- (G): Камера
- (H): Скляний резервуар\*
- (I) : База PEAK PRO
- (J) : Чохол для транспортування

\* Кожен скляний резервуар виготовляється індивідуально, тому вони можуть відрізнятися розміром



**Виникли питання? Зв'яжіться з нами!**

+38 (063) 752-73-00 \* +38 (067) 464-08-42 \* +38 (050) 465-26-66 \* e-mail:info@duda.com.ua

## ЩО НОВОГО?



З'єднання по Блютуз



Бездротова зарядка  
(док-станція продається окремо)



Заряджання по USB-C



Управління температурою в режимі реального часу

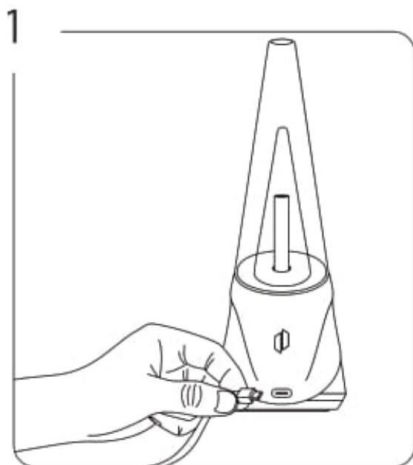


Камера більшого об'єму



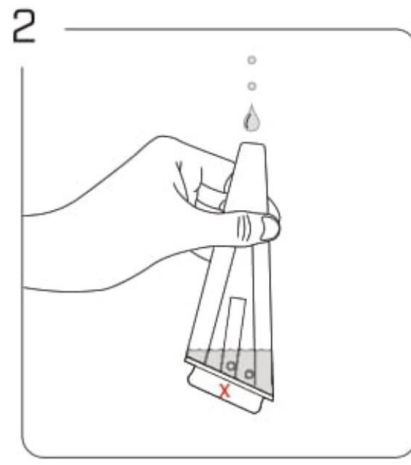
Кольори світлодіодів налаштовуються

## КОРОТКА ІНСТРУКЦІЯ:



Перед першим використанням повністю зарядіть акумулятор пристрою. Колір світлодіода сповіщатиме про рівень заряду акумулятора. **Червоний** - низький рівень, **Помаранчевий** - половина заряду, **Зелений** - повний заряд.

Тричі натисніть кнопку живлення, щоб дізнатися рівень заряду акумулятора

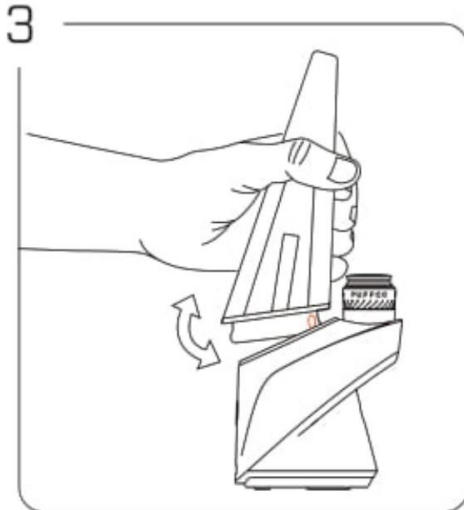


Наповніть скляний резервуар водою трохи вище за отвори для повітря. Не заповнюйте резервуар, коли він приєднаний до бази.

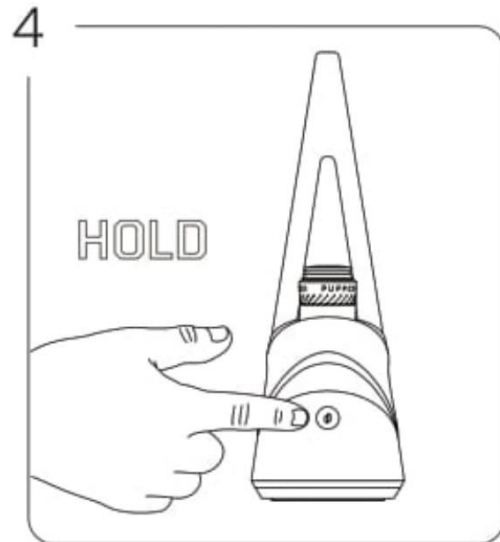
**X** - Не дозволяйте проникнути воді в нижні відсіки!

**Виникли питання? Зв'яжіться з нами!**

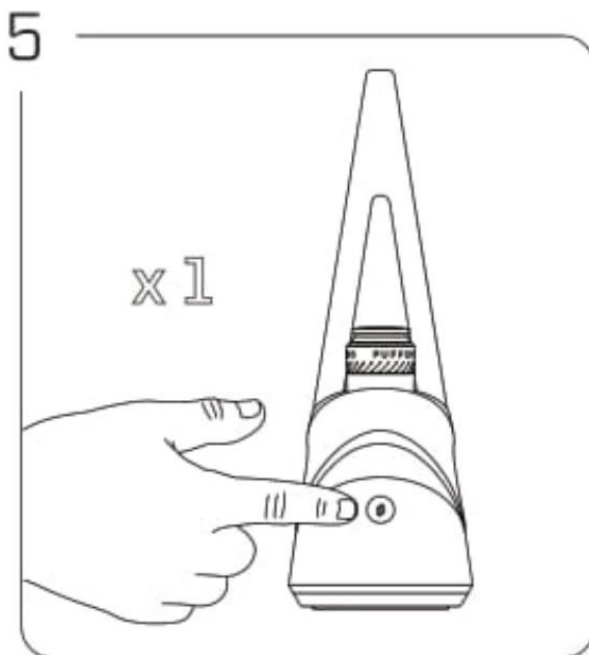
+38 (063) 752-73-00 \* +38 (067) 464-08-42 \* +38 (050) 465-26-66 \* e-mail:info@duda.com.ua



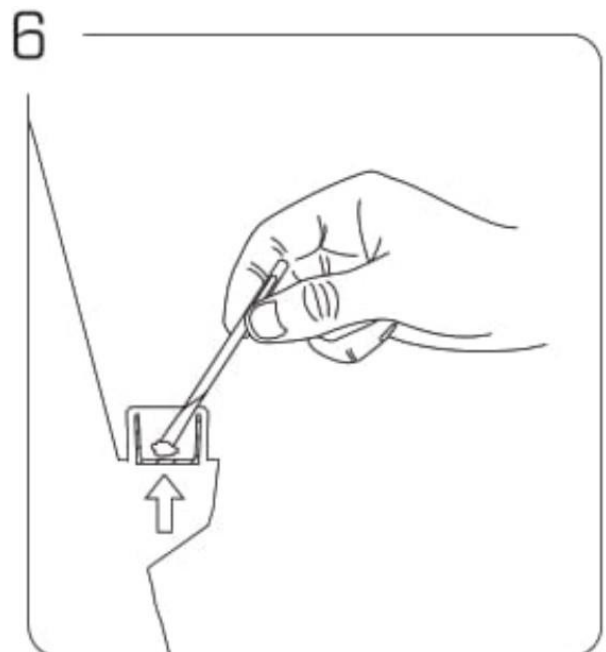
Поєднайте вхідний отвір резервуара з камерою. Акуратно вставте спочатку передню частину, а потім задню частину резервуара в базу.



Щоб увімкнути або вимкнути пристрій, натисніть і утримуйте кнопку живлення протягом 3 секунд.



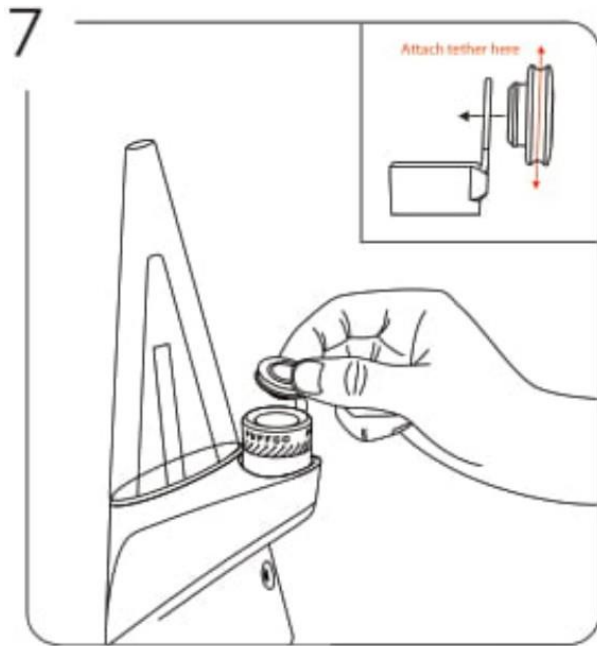
Поодинокі натискання перемикач температурні режими.  
**БЛАКИТНИЙ** (низька температура)  
**ЗЕЛЕНИЙ** (середня температура)  
**ЧЕРВОНИЙ** (висока температура)  
**БІЛИЙ** (пікова температура)



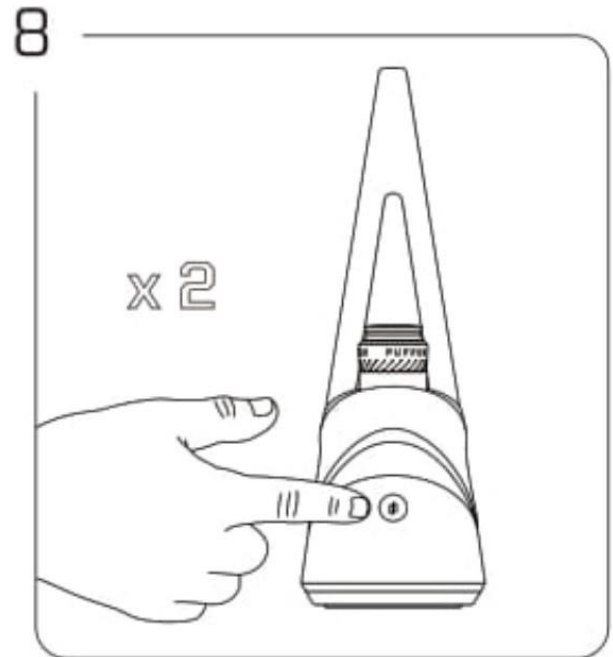
Використовуйте пристрій для набивання або подвійний пристрій PUFFCO, щоб помістити субстанцію на дно чаші (не на стінки).

**Виникли питання? Зв'яжіться з нами!**

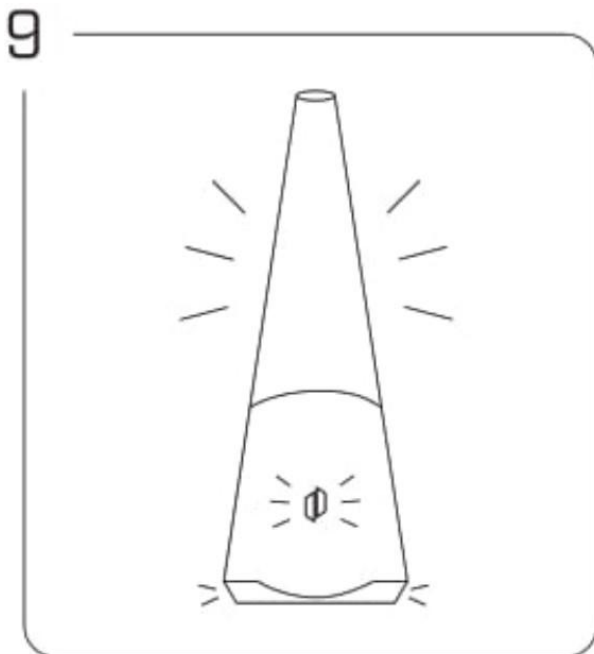
+38 (063) 752-73-00 \* +38 (067) 464-08-42 \* +38 (050) 465-26-66 \* e-mail:info@duda.com.ua



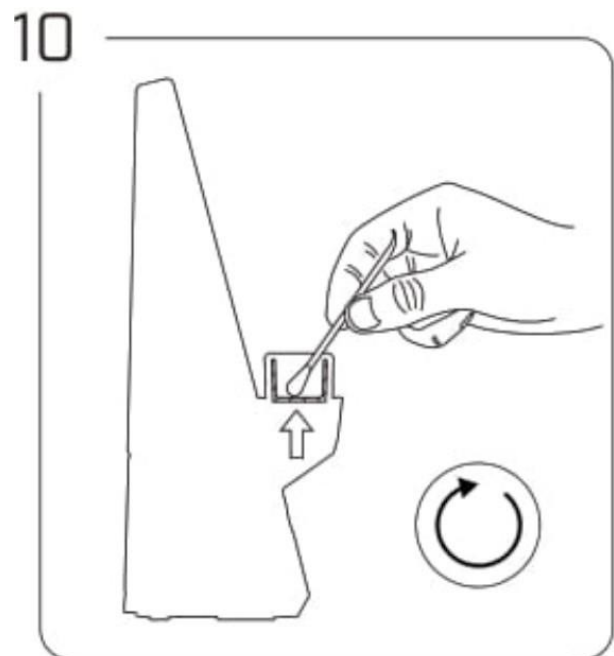
Закрийте камеру кришкою карбону.  
Натисніть до упору.  
Використовуйте петельку та  
страхувальний трос, щоб кришка  
трималася на місці під час  
використання.



Двічі натисніть кнопку живлення,  
щоб запустити процес нагрівання.  
Натисніть та утримуйте кнопку, коли  
вирішите перервати цей процес.  
Ппульсуюче світло показує, що процес  
нагрівання активний.



Пристрій завібрує і світлодіод блимне  
три рази, коли пристрій буде  
готовий. Плавне вдихання  
забезпечить найкращий результат.  
(див. пункт Посилений режим)



Використовуйте ватяні палички або  
подвійний пристрій, щоб очищати  
камеру після кожного використання.  
Акуратно очищайте камеру круговими  
рухами.

**Виникли питання? Зв'яжіться з нами!**

+38 (063) 752-73-00 \* +38 (067) 464-08-42 \* +38 (050) 465-26-66 \* e-mail:info@duda.com.ua

## НАЛАШТУВАННЯ ТЕМПЕРАТУРИ:

### ЯК ОБРАТИ НАЛАШТУВАННЯ

1. Переконайтеся, що пристрій увімкнено.
2. Натисніть кнопку живлення один раз, щоб перейти від одного температурного режиму до іншого.
3. Натисніть кнопку живлення двічі, щоб запустити нагрівання.

Кожен температурний режим має своє призначення та результат, залежно від того, що ви хочете отримати у результаті. Немає неправильно вибраної настройки, експериментуйте для того, щоб зрозуміти, що вам підійде найбільше.

#### Пікова температура (Просунутий режим)

Забезпечує максимум насичених випарів, але мало смаку.

#### Висока температура (Сильний режим)

Забезпечує багато випарів із непоганим смаком.

#### Середня температура (Збалансований режим)

Баланс між кількістю випарів та їх смаком. Найкраще з цих параметрів

#### Низька температура (Режим смаку)

Найкраще підходить для концентратів. Оптимальний смак та легкі випаровування.

\* Це кольори та налаштування температур за замовчуванням. Їх можна змінювати за допомогою програми.

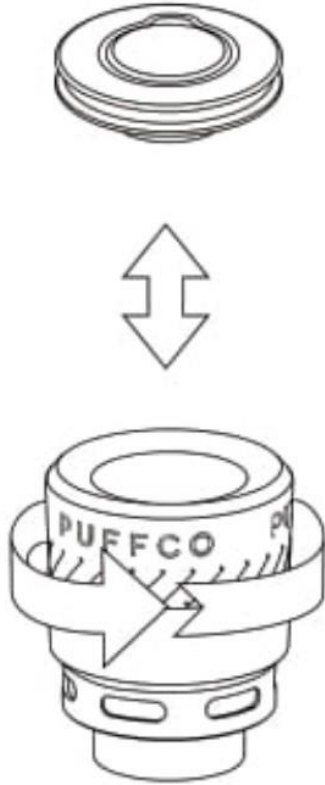
---

**Виникли питання? Зв'яжіться з нами!**

+38 (063) 752-73-00 \* +38 (067) 464-08-42 \* +38 (050) 465-26-66 \* e-mail:info@duda.com.ua

## ЧИЩЕННЯ ПРИСТРОЮ:

### ЧИЩЕННЯ: КАМЕРА



1. Зніміть кришку та відкрутіть камеру від бази.

**!!! Не чіпайте поки не охолоне**

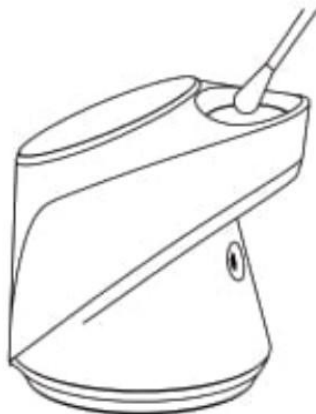
2. **Легке очищення:** використовуйте ватну паличку та 90% + ізопропіловий спирт для того, щоб позбутися залишків субстанції.

3. **Повне очищення:** замочіть камеру в 90% + ізопропіловому спирті на 20 хвилин. Николи не використовуйте воду (тільки ізопропіловий спирт)!

**!!! Ізопропіловий спирт - легкозаймиста речовина. Дайте камері повністю висохнути перед тим, як користуватися нею.**

### ЧИЩЕННЯ: БАЗА

**Підготовка:** від'єднайте скляний резервуар та камеру.



Акуратно очистіть позолочені контакти, використовуючи ватяні палички, змочені в ізопропіловому спирті.

Очистіть повітропровід між базою та скляним резервуаром.

**!!! У жодному разі не допускайте потрапляння води до бази!**

**Виникли питання? Зв'яжіться з нами!**

+38 (063) 752-73-00 \* +38 (067) 464-08-42 \* +38 (050) 465-26-66 \* e-mail:info@duda.com.ua



## ЧИЩЕННЯ: СКЛЯНИЙ РЕЗЕРВУАР

**Підготовка:** акуратно від'єднайте резервуар від бази.



1. Після того, як ви від'єднасте резервуар, замочіть його в ізопропіловому спирті.

2. Після замочування в ізопропіловому спирті промийте проточною водою (переконайтеся в тому, що ви повністю відмили резервуар від спирту перед тим як використовувати його).

Дайте резервуару повністю висохнути перед тим, як приєднувати його до бази.

**X - не приєднуйте резервуар до бази, якщо в нижній камері є вода.**

## ЗАГАЛЬНІ ПОПЕРЕДЖЕННЯ:

- Не переповнюйте камеру.
- Не дуйте та різко не видихайте в резервуар. Це призведе до того, що вода виплеснеться на базу.
- Не зберігайте пристрій з резервуаром наповненим водою, крім випадків, коли ви використовуєте Резервуар PUFFCO для подорожей.
- Сильні вдихання можуть призвести до розсіювання субстанції та псування камери.
- Не заряджайте акумулятор пристрою та не використовуйте пристрій за температури нижче 0 градусів за Цельсієм та вище 37 градусів за Цельсієм.
- Заряджайте акумулятор пристрою лише за допомогою кабелю та адаптера, що йдуть у комплекті.
- Уникайте потрапляння пристрою в рідину та середовище підвищеної вологості.
- Тримайте пристрій у сухому, темному місці.
- Під час використання камера занадто нагрівається (є ризик обпектися).

**Виникли питання? Зв'яжіться з нами!**

+38 (063) 752-73-00 \* +38 (067) 464-08-42 \* +38 (050) 465-26-66 \* e-mail:info@duda.com.ua

## ПРОСУНУТІ ФУНКЦІЇ:

### ПОСИЛЕНИЙ РЕЖИМ:

Після того, як пристрій нагріється, двічі натисніть кнопку живлення, щоб активувати посилений режим. Це продовжить час затягування та/або збільшить температуру при затягуванні. Ви можете продовжувати цей режим, якщо вам це необхідно. Використовуючи програму, ви можете налаштувати час і температуру посиленого режиму.

### РЕЖИМ ГОТОВНОСТІ:

(Для активації режиму готовності вам необхідні док станція PEAK PRO та мобільний додаток)

Після того, як ви підключите вапорайзер PEAK PRO до мобільної програми, активуйте Режим Готовності в налаштуваннях програми.

Після цієї операції пристрій буде автоматично запускати нагрівання до вказаної температури, як тільки ви зніматимете його з док станції PEAK PRO.

### ПРИХОВАНИЙ РЕЖИМ:

Швидко натисніть кнопку живлення чотири рази, щоб активувати або деактивувати Режим прихованого. Цей режим вимикає всі світлодіоди на вашому пристрої для непомітності.

### КОДИ ПОМИЛОК:

- 1: Камера не під'єднана (3 білих мерехтіння).
- 2: Помилка камери (червоний блакитний червоний блакитний).
- 3: Пристрій перегрівся (червоний протягом п'яти секунд).
- 4: Низький рівень заряду акумулятора (3 червоних мерехтіння).

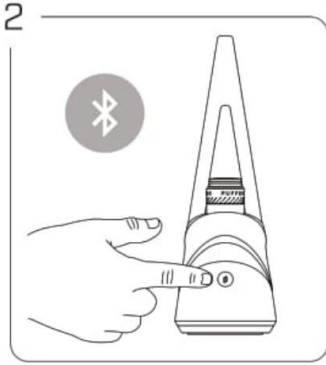
### МОБІЛЬНИЙ ДОДАТОК:

Мобільний додаток PEAK PRO має дуже багато нових функцій, які дозволять вам отримати новий досвід, розблокують спеціальні функції тощо.

---

**Виникли питання? Зв'яжіться з нами!**

+38 (063) 752-73-00 \* +38 (067) 464-08-42 \* +38 (050) 465-26-66 \* e-mail:info@duda.com.ua



Натисніть і утримуйте кнопку живлення протягом 6 секунд, щоб синхронізувати вапорайзер PEAK PRO з програмою. Пристрій вимкнеться, а потім увімкнеться. Утримуйте кнопку доки вона не загориться **блакитним світлом**.

За дод. інформацією перейдіть на сайт [Puffco.com](https://puffco.com)

## НЕОБХІДНА ДОПОМОГА?

### ЗВ'ЯЖИТЕСЯ З НАМИ!

Якщо у вас невдалий досвід із пристроєм, зв'яжіться з нашою командою підтримки.

1. Використовуйте програму! Програма дасть нам важливу діагностичну інформацію про ваш пристрій. Заповніть гарантійну форму в додатку для того, щоб ми обслужили вас якнайшвидше.
2. Відвідайте розділ сайту [puffco.com/support](https://puffco.com/support) Там ви знайдете навчальні відео та інші корисні матеріали, які, можливо, допоможуть швидко вирішити ваші проблеми.

### ПОДІЛИТЕСЯ ТОЧКОЮ ЗОРУ:

Використовуйте **#PuffcoPeak**, щоб поділитися вашим досвідом.

Ми також будемо раді, якщо ви підпишетесь на наш інстаграм.

# Puffco

**Виникли питання? Зв'яжіться з нами!**

+38 (063) 752-73-00 \* +38 (067) 464-08-42 \* +38 (050) 465-26-66 \* e-mail: [info@duda.com.ua](mailto:info@duda.com.ua)