

# Инструкция по использованию вапорайзера Herbva X



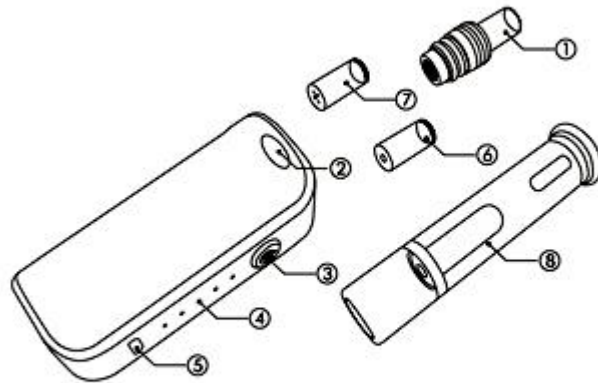
Внимательно прочтите эту инструкцию перед использованием устройства

## ОСНОВНЫЕ ХАРАКТЕРИСТИКИ

1. Вапорайзер 3 в одном, не использующий горение
2. Увеличенная керамическая нагревательная камера, дающая больше испарений
3. 5 температурных режимов, которые легко переключать
4. Небольшой размер
5. Универсальный порт для зарядки микро-USB
6. Функция памяти, запоминающая последнюю установленную температуру

## ЧТО ПРЕДСТАВЛЯЕТ СОБОЙ ВАПОРАЙЗЕР HERBVA X

- 1) Стекланный мундштук
- 2) Нагревательная камера
- 3) Кнопка питания
- 4) Индикатор температуры
- 5) Порт USB для зарядки
- 6) Капсула для концентрированных и маслянистых субстанций
- 7) Дополнительная капсула для сухих субстанций
- 8) Водяной радиатор (продается отдельно)



## КОМПЛЕКТ ПОСТАВКИ

- Вапорайзер Herbva X – 1 шт.
- Капсула для сухих субстанций – 1 шт.
- Капсула для концентрированных и маслянистых субстанций – 2 шт.
- Дополнительные силиконовые прокладки – 2 шт.
- Водяной радиатор (продается отдельно) – 1 шт.
- Фибровый чехол – 1 шт.
- USB-кабель для зарядки – 1 шт.
- Щетка для чистки – 1 шт.
- Приспособление для набивки – 1 шт.
- Инструкция пользователя – 1 шт.
- Упаковочная коробка – 1 шт.

## ИСПОЛЬЗОВАНИЕ ВАПОРАЙЗЕРА

### 1. Наполнение

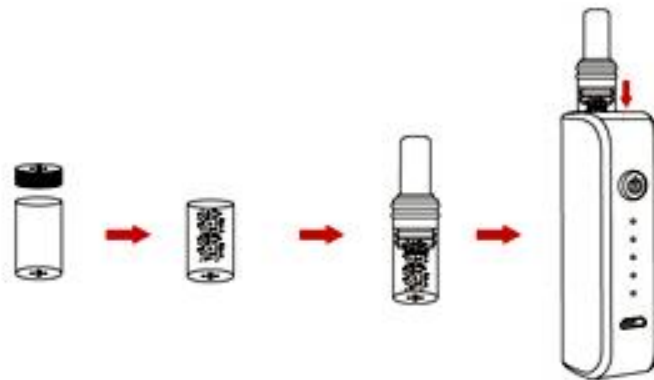
А. Для того, чтобы наполнить вапорайзер сухой субстанцией сделайте следующее:

- Отсоедините стеклянный мундштук от керамической нагревательной камеры
- Наполните камеру субстанцией (всегда тщательно измельчайте субстанцию перед тем, как испарять ее), но не переполняйте ее и не набивайте слишком туго, поскольку воздух должен свободно циркулировать в камере для достижения оптимального результата

- Присоедините мундштук к устройству, после того как вы наполните камеру

Примечание: помещение концентрированных и маслянистых субстанций непосредственно в нагревательную камеру приведет к ее поломке

Вы также можете наполнить сухой субстанцией дополнительную капсулу для сухих субстанций, как показано на рисунке ниже



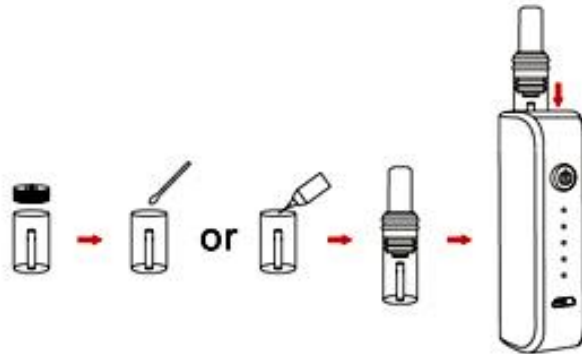
Б. Для того, чтобы наполнить вапорайзер концентрированной или маслянистой субстанцией сделайте следующее:

Для испарения концентрированных и маслянистых субстанций необходима высокая температура, а также специальная капсула для концентрированных и маслянистых субстанций. В капсуле находится вертикальная шахта с небольшим отверстием рядом ней, что способствует дополнительному притоку воздуха

- Для того, чтобы наполнить капсулу поместите в нее концентрированную субстанцию при помощи приспособления для набивки или поместите в нее маслянистую субстанцию при помощи пипетки

- Прикрутите капсулу к стеклянному мундштуку

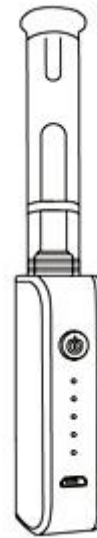
- Вставьте капсулу в керамическую нагревательную камеру как это показано на



рисунке ниже

**Примечание: ОПАСНО!!! ВЫСОКАЯ ТЕМПЕРАТУРА!!!**

1. Как только вы установите капсулу в нагревательную камеру, она нагреется до очень высокой температуры. Если вам понадобится заново наполнить капсулу, пожалуйста, не касайтесь ее руками напрямую.
2. Мы рекомендуем использовать водяной радиатор, который остудит испарения и очистит их.
3. Всегда держите вапорайзер вертикально, особенно если вы используете капсулу для концентрированных и маслянистых субстанций, поскольку они могут протечь.
4. Количество испарений может варьировать в зависимости от субстанции и выбранной температуры.



## 2. Включение и выключение

- Быстро нажмите кнопку питания пять раз, для того чтобы включить или выключить устройство
- Устройство имеет функцию автоматического отключения в целях безопасности. Устройство отключится после трех минут использования. Для того чтобы снова активировать устройство быстро нажмите кнопку питания пять раз

### 3. Регулировка температуры

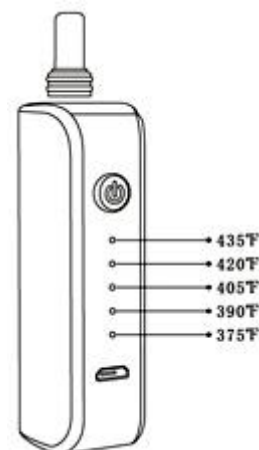
Варорайзер Herbva X имеет пять температурных режимов 375 градусов Фаренгейта (195 градусов Цельсия), 390 (199), 405 (207), 420 (215) и 435 (224) как показано на рисунке

- Включите устройство. На дисплее отобразится надпись «375 °F», загорится светодиодный индикатор в первой позиции. Также светодиодный индикатор загорится на кнопке питания: мигает – устройство нагревается, ровный свет – достигнута выбранная температура.

- Регулировка температуры: нажмите на кнопку питания один раз, и светодиодный индикатор загорится на следующей позиции

- Нажимайте кнопку питания, чтобы переходить от одного режима к другому.

Подождите 3 – 4 секунды и начинайте вдыхать испарения через мундштук или водяной радиатор



### ЗАРЯДКА И ИНФОРМАЦИЯ ОБ АККУМУЛЯТОРЕ

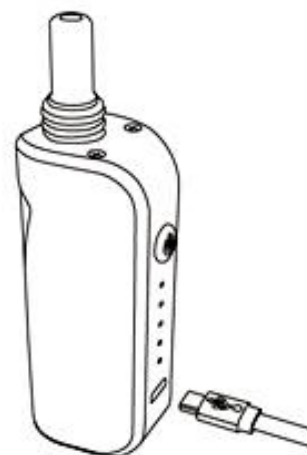
Когда устройство включено, светодиодный индикатор на кнопке питания будет отображать текущий заряд аккумулятора: зеленый = 70 – 100%, синий = 30 – 70%, красный = меньше 30%.

- Светодиод, мигнувший 10 раз красным светом во время использования устройства, предупреждает о низком уровне заряда аккумулятора. Это означает, что вам пора зарядить устройство. Устройство отключится если уровень заряда аккумулятора упадет до критически низкого.

- Для того, чтобы зарядить аккумулятор устройства, используйте кабель микро-USB, идущий в комплекте.

Загорится светодиодный индикатор: мигает – заряжается, индикатор потух – аккумулятор заряжен

- Рекомендуется полностью зарядить аккумулятор перед первым включением устройства. Полная зарядка занимает 2 – 3 часа



## ЧИСТКА И УХОД

- Отключите устройство, перед тем как чистить его, отсоедините мундштук и вытряхните все остатки субстанции из камеры
- Используйте щетку, идущую в комплекте для того, чтобы аккуратно очистить нагревательную камеру и пространство вокруг нее от остатков субстанции



### Примечание:

1. При работе устройства некоторые его части могут очень сильно нагреваться. Не занимайтесь чисткой устройства и не разбирайте его, пока оно полностью не остыло
2. Не погружайте устройство в жидкости, поскольку это может стать причиной выхода из строя нагревательного элемента

## ГАРАНТИЯ

- 1 год ограниченной гарантии со дня первой покупки устройства оригинальным пользователем
- Если в течение этого времени, какой-либо дефект обнаружит себя, компания починит устройство или заменит другим
- Компания не принимает на себя ответственность за фактические убытки, косвенный или случайный ущерб возникшие при использовании или же неправильном использовании устройства, а также не несет ответственность за любой ущерб, причиненный вследствие недопустимого, неправильного, или же безответственного использования устройства

## МЕРЫ ПРЕДОСТОРОЖНОСТИ

- Внимательно прочтите эту инструкцию, перед тем как пользоваться устройством
- Не пользуйтесь неисправным устройством
- В устройстве присутствуют мелкие детали. Поэтому храните устройство в недоступном для детей и домашних животных месте
- Устройство предназначено для использования совершеннолетними. Устройство не предназначено для некурящих, детей и кормящих женщин
- Это устройство не является медицинским прибором и не предназначено для диагностики, лечения или предупреждения различных заболеваний или же болезненных состояний